



## AB B.O. Park

Albybergsringen 3 B  
137 69 ÖSTERHANINGE  
Sverige  
Tel. +46 (0)8 55 620 690  
[www.bopark.se](http://www.bopark.se)

**Typ av utrustning :**

**Ritningsnummer :** BK111001

**BO Park Artikelnummer :** 111001

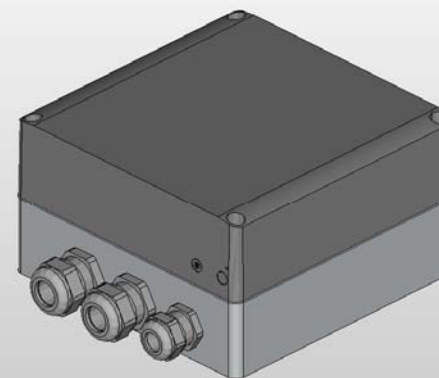
**Kund artikelnummer :** 01-456965

**Automatikkåp beskrivning :** Kopplingsbox DXG Plus V4

**Skapad av** TA

**Version :** 02

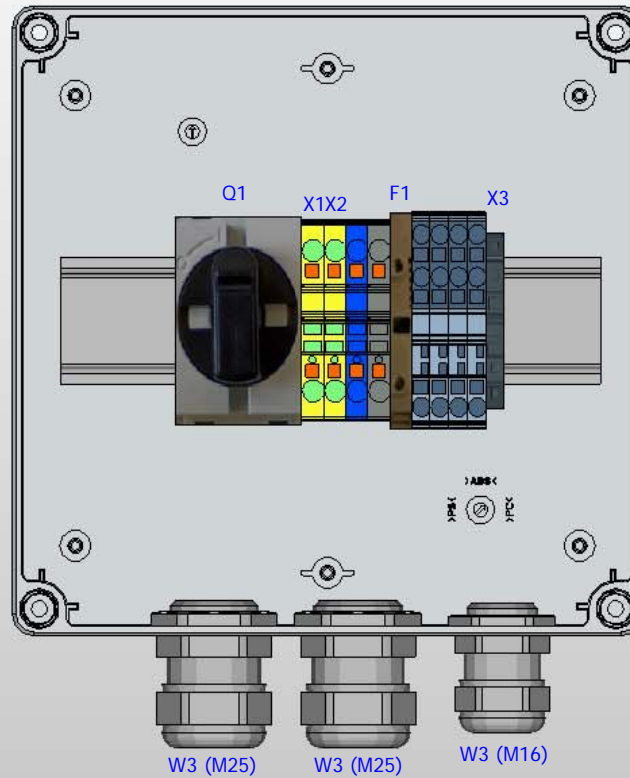
**Antal sidor :** 6







A1



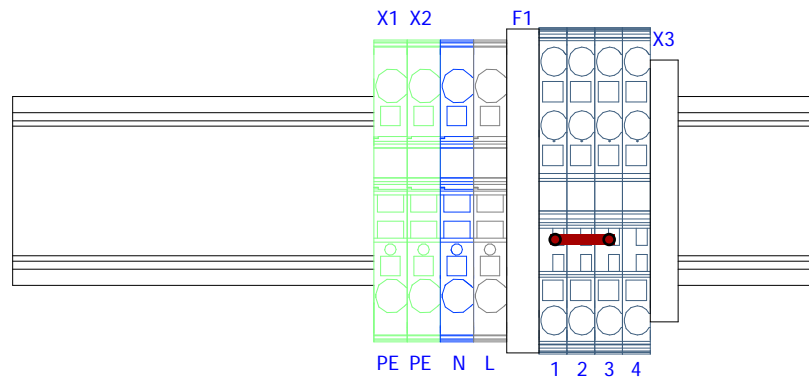
REV.	REV.DATUM	REV AVSER	Rev.Sign.	Rev.Godk. av
02	2018-01-04	Ny kapslingstyp samt fas grupp 2 via huvudbrytare	TA	HA



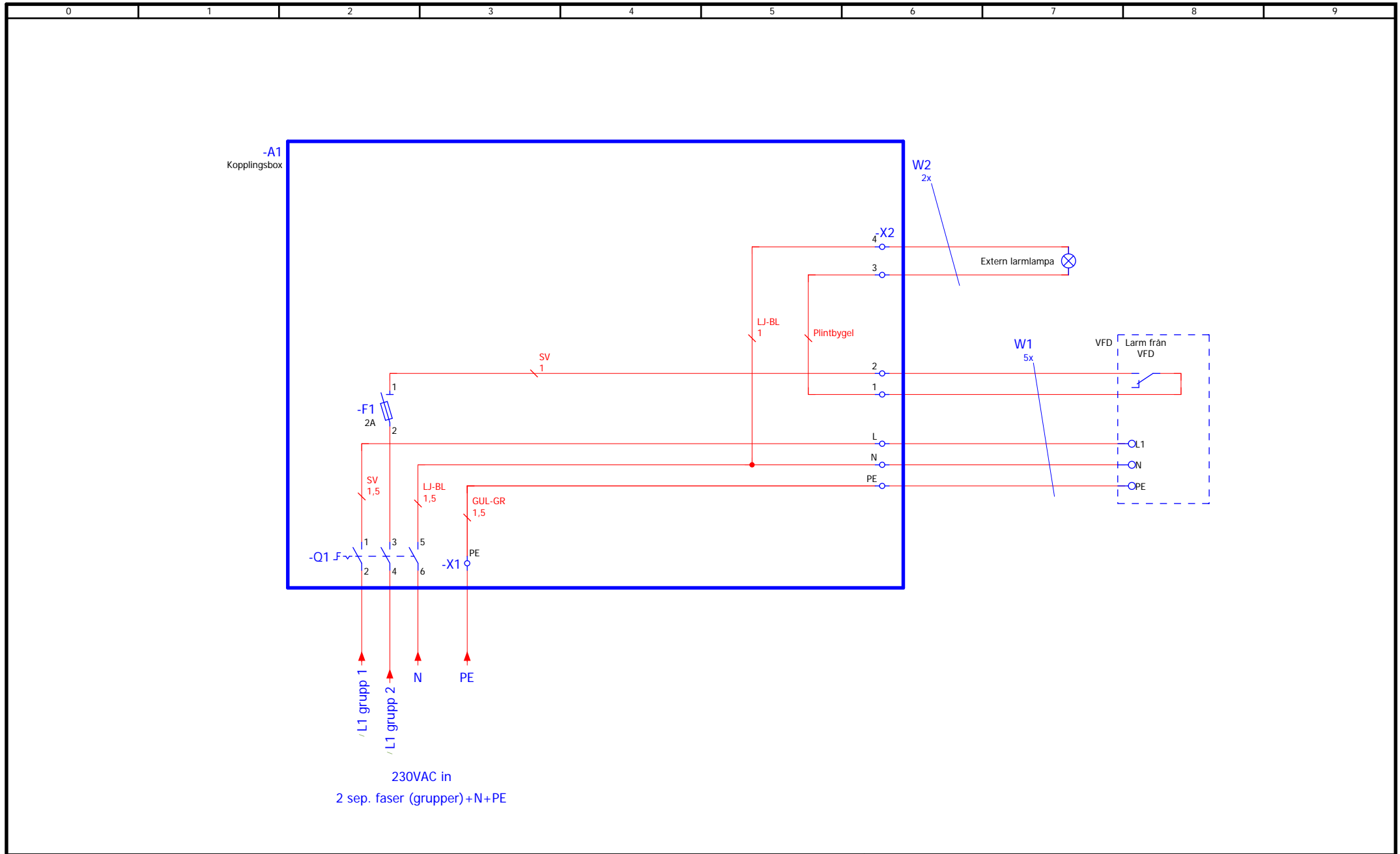
Kopplingsbox DXG Plus V4

Layout Komponentplacering  
 B.O Park Art.nr. 111001 Kund Art.nr. 01-456965

RITAD AV	DATUM	
TA	2017-11-30	
GRANSK.AV	BLAD	NÄSTA BLAD
HA	10	11
RITNINGNUMMER	VER.	
BK111001	02	



REV.	REV.DATUM	REV AVSER	Rev.Sign.	Rev.Godk. av		<b>Kopplingsbox DXG Plus V4</b>  <b>Layout plint</b> <b>B.O Park Art.nr. 111001 Kund Art.nr. 01-456965</b>	RITAD AV	DATUM		
02	2018-01-04	Ny kapslingstyp samt fas grupp 2 via huvudbrytare	TA	HA			TA	2017-11-30		
							GRANSK.AV	BLAD	NÄSTA BLAD	
							HA	11		30
							RITNINGNUMMER	VER.		
							<b>BK111001</b>	<b>02</b>		



REV.	REV.DATUM	REV AVSER	Rev.Sign.	Rev.Godk. av	 <b>Electrical engineering</b> <a href="http://www.bopark.se">www.bopark.se</a>	Kopplingsbox DXG Plus V4		RITAD AV	DATUM	
02	2018-01-04	Ny kapslingstyp samt fas grupp 2 via huvudbrytare	TA	HA			Kretsschema		TA	2017-11-30
						B.O Park Art.nr. 111001 Kund Art.nr. 01-456965		GRANSK.AV	BLAD	NÄSTA BLAD
								HA	30	
								RITNINGNUMMER	VER.	
								BK111001	02	