



Hela stans miljöbolag

## Mätarplats för vattenmätare

Vattenmätaren visar hur mycket vatten som förbrukas i fastigheten. Mätaren tillhör huvudmannen, Trollhättan Energi. Det är enbart huvudmannen som har rätt att sätta upp, ta ner, kontrollera, justera, underhålla samt till- och fränkoppla mätaren.

### Val av plats för vattenmätaren

Mätarplatsen tillhör fastigheten och skall anordnas i lämpligt utrymme (se kravspecifikation på nästa sida). Huvudmannen bestämmer hur platsen för vattenmätaren ska utformas, sedan ansvarar byggherren för att det utförs enligt ställda krav.

Platsen för vattenmätaren ska vara försedd med

- En fast monterad mätarkonsol
- Avstängningsventiler på båda sidor om konsolen
- Återströmningsskydd vid konsolens utloppssida.

Mätaren får inte utsättas för frysning, olämplig uppvärmning eller annan yttre påverkan. Väggar och golv där vattenmätaren sitter ska tåla spill och läckage av vatten. Observera att mätarplatsen inte får byggas för med skåp, hylla eller dylikt. Vattenmätaren får heller inte byggas in i ett låst lägenhetsförråd.

Råd om mätarplatsen lämnas av Trollhättan Energi vid behov.

### Montering av vattenmätaren

När mätarplatsen är förberedd är det dags att kontakta vår vattenmätarverkstad för montering av vattenmätaren.

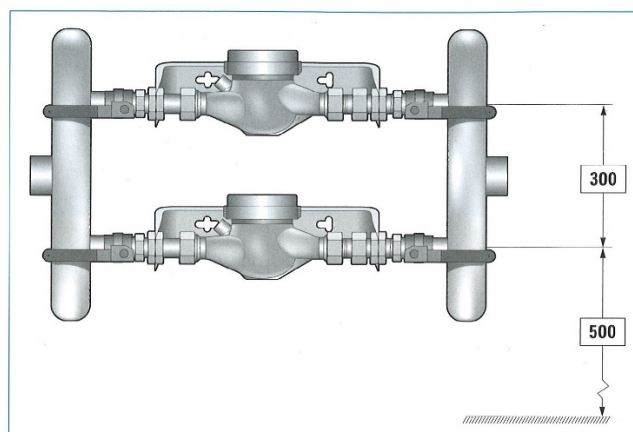
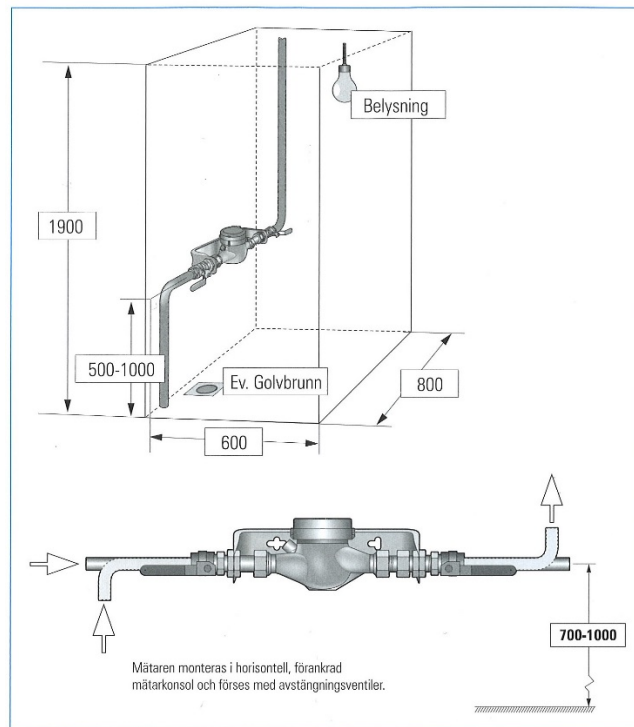
#### **För att anmäla att vattenmätaren ska monteras, kontakta**

Vattenmätarverkstaden                      0520 – 49 75 41

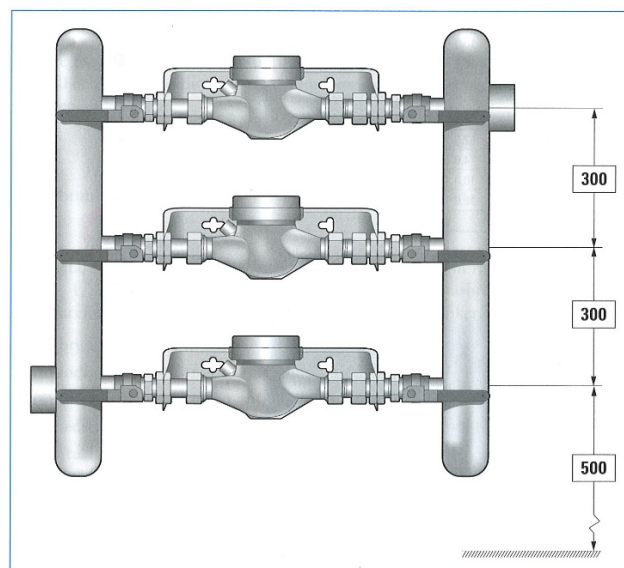
Med vänlig hälsning,

## **Trollhättan Energi AB**

Affärsområde Vatten



Två parallellkopplade vattenmätare



Tre parallellkopplade vattenmätare